

HARO



Laminatboden

Die natürliche Holzoptik für Ihren Boden

Laminatböden, pflegeleicht und schön wie Holz

Natürlich schöne Böden

- 04** Unsere Werte
- 14** Serienübersicht
- 16** Beanspruchungs Klassen
- 18** Feuchtigkeits- und Nässeschutz
- 19** Oberflächenbearbeitung

28 TRITTY 100



20 TRITTY 200 Aqua



38 TRITTY 90



44 Sonderdition NKL 31



- 50** HARO Room Visualizer
- 52** Top Connect Verlegung
- 53** Leise wie kein anderer
- 54** HARO Zubehör
- 58** Zertifizierung

Millionen Menschen
gehen täglich über
HARO Böden.
Hier erfahren Sie warum.

Seit 1866 ist Holz unsere Leidenschaft.



Seit über 150 Jahren arbeiten wir mit dem Werkstoff Holz. Als Deutschlands führender Bodenbelagshersteller fertigen wir mit Leidenschaft und Sorgfalt natürlich schöne Böden. Durch unsere besondere Holzexpertise gelingt es uns das Beste aus zwei Welten für unsere Laminatböden zu verbinden: Natürliche Dekore, die von echtem Holz kaum zu unterscheiden sind und ein technischer Aufbau, der die Böden sehr belastbar und besonders pflegeleicht macht. Auch in der 5. Generation nehmen wir als Familienunternehmen unsere unternehmerische Verantwortung wahr und engagieren uns für die Gesellschaft, für die Umwelt, für die Menschen – mit Respekt und Wertschätzung.





Weltweit geschätzt. In Deutschland gefertigt.



Damit Ihnen Ihr HARO Boden lange Freude bereitet, verarbeiten und veredeln wir ausschließlich hochwertige Materialien. Unsere Böden sind millionenfach bewährt und werden weltweit verlegt. Doch gefertigt werden sie nicht irgendwo, sondern hier bei uns in Rosenheim. Das macht jeden HARO Qualitätsboden zu einer wertsteigernden Investition, die sich langfristig lohnt.

Qualität für höchste Ansprüche.



Wissen Sie, was das Besondere an Laminatböden von HARO ist? Dass hinter der naturgetreuen Optik der Dekore im Look von Eiche, Ahorn und anderen Qualitätshölzern auch überzeugende innere Werte stecken: Holz als Hauptbestandteil macht unseren Laminatboden zum nachhaltigen, wohngesunden Bodenbelag für alle Wohnbereiche. Der aufwändige Aufbau sorgt für Haltbarkeit und Robustheit. Für einen „Waldbodeneffekt“ sorgt die entsprechende Dämmunterlage und sie reduziert zugleich den Raumschall. Qualität, die Ihre Füße und Ohren spüren werden.





Wir lernen vom Besten: Der Natur.



Wenn Sie einen Boden von HARO sehen und anfassen, spüren Sie sie sofort: Die natürliche Schönheit. Das gilt natürlich auch für unsere Laminatböden. Dafür lassen wir uns immer wieder neu von der Natur inspirieren – vom wechselnden Licht und den Farben, von den Formen und Strukturen. Was natürlich schön ist, fühlt sich in jedem Raum und jeden Tag richtig an. Richtig gut.

Nachhaltigkeit ist für uns mehr als ein Wort.



Holz ist für HARO der wichtigste Rohstoff. Er ist Bestandteil unserer Böden und unsere über Jahrzehnte erworbene Holzkompetenz sorgt auch bei unseren Laminatböden für außergewöhnlich natürliche Oberflächen. Das Nachwachsen von Holz ist abhängig von einer intakten Natur. Wir übernehmen ökologische Verantwortung, denken langfristig und packen die Dinge überlegt an. Dazu gehört selbstverständlich der sorgsame Umgang mit sämtlichen Ressourcen. Und auch die Recycle-Fähigkeit unserer Produkte.



Perfekt fürs ganze Haus

HARO Laminatböden sind für alle Räume ideal geeignet. Ob Oberflächenästhetik, Aufbauhöhe, Belastbarkeit oder Einsatzort – mit vier unterschiedlichen Serien erfüllen wir alle Bedürfnisse.

TRITTY 200 Aqua der Strapazierfähige

Dank der hohen Nutzungsklasse und seiner besonderen Abriebbeständigkeit ist dieser Boden bestens für stärker beanspruchte Wohnbereiche wie Flur, Küche und sogar für gewerbliche Anwendungen geeignet. Der extra Feuchteschutz macht den TRITTY 200 Aqua auch fürs Badezimmer zu richtigen Wahl.

Nutzungsklasse 23/33

TRITTY 100 der Robuste

Für Wohnbereiche mit hoher und gewerbliche Bereiche mit mittlerer Beanspruchung

Nutzungsklasse 23/32

TRITTY 90 der Trendige

Für Wohnbereiche mit hoher und gewerbliche Bereiche mit mittlerer Beanspruchung

Nutzungsklasse 23/32

Sonderedition NKL 31 der Einsteiger

Für Wohnbereiche mit hoher und gewerbliche Bereiche mit geringer Beanspruchung

Nutzungsklasse 23/31

Formate:



Gran Via 4V
Format: 243 x 2200 mm
Dicke: 8 mm



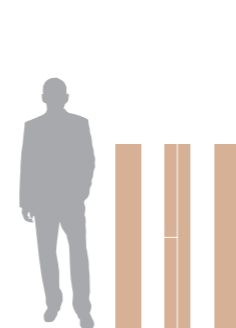
Gran Via 4V
Format: 243 x 2200 mm
Dicke: 8 mm

Landhausdiele 4V
Format: 193 x 1282 mm
Dicke: 8 mm

Landhausdiele 4V
Format: 193 x 1282 mm
Dicke: 8 mm



Landhausdiele 4V
Format: 193 x 1282 mm
Dicke: 7 mm



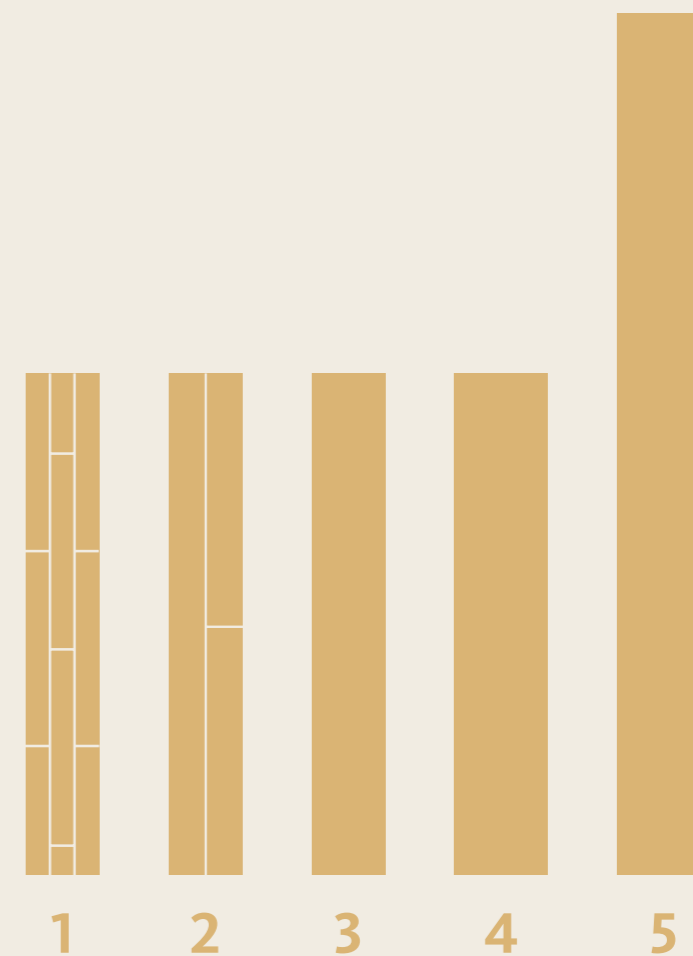
Landhausdiele, 2-Stab, 3-Stab
Format: 193 x 1282 mm
Dicke: 7 mm

Campus 4V
Format: 243 x 1282 mm
Dicke: 8 mm

Campus 4V
Format: 243 x 1282 mm
Dicke: 8 mm



Näscheschutz



1

3-Stab – dynamisch

- Drei Stäbe nebeneinander mit lebendiger Optik
- Klassische Dekore
- Gibt großen Flächen eine klare Struktur
- Abmessungen: 193 x 1282 mm

2

2-Stab – markant

- Zwei nebeneinander liegende Stäbe je Dielenelement
- Gibt Räumen einen markanten Charakter
- Abmessungen: 193 x 1282 mm

3

Landhausdiele – klassisch

- Von echtem Parkett so gut wie nicht zu unterscheiden
- Modern-klassische Dielenästhetik
- Abmessungen: 193 x 1282 mm

4

Campus 4V – trendig

- Klassische Dielenlänge mit großzügigerer Breite
- Lässt auch lebhaftere Dekore in der Fläche harmonisch wirken
- Abmessungen: 243 x 1282 mm

5

Gran Via 4V – gigantisch

- Lässt Räume deutlich großzügiger erscheinen
- Authentischer Dielencharakter durch die vierseitige Fase und das Format
- Abmessungen: 243 x 2200 mm



Laminatboden: der Boden für alle Fälle

Ganz gleich, welche Anforderungen Sie stellen: bei uns finden Sie genau den richtigen Laminatboden – immer in einer Qualität, die höchste Ansprüche erfüllt. Welche Serie für Ihre Anforderung am besten geeignet ist, sehen Sie hier auf einen Blick.

	TRITTY 200 Aqua	TRITTY 100	TRITTY 90	Sonderedition NKL 31
	Für Wohnbereiche mit hoher und gewerbliche Bereiche mit hoher Beanspruchung	Für Wohnbereiche mit hoher und gewerbliche Bereiche mit mittlerer Beanspruchung	Für Wohnbereiche mit hoher und gewerbliche Bereiche mit mittlerer Beanspruchung	Für Wohnbereiche mit hoher und gewerbliche Bereiche mit geringer Beanspruchung
WOHNEN	Schlafzimmer	██████████	██████████	██████████
	Kinderzimmer	██████████	██████████	██████████
	Esszimmer	██████████	██████████	██████████
	Wohnzimmer	██████████	██████████	██████████
	Diele	██████████	██████████	██████████
Küche	██████████	██████████	██████████	██████████
GEWERBE	Büro	██████████	██████████	██████████
	Hotelzimmer	██████████	██████████	██████████
	Konferenzraum	██████████	██████████	██████████
	Arztpraxis	██████████	██████████	██████████
	Empfangsraum	██████████	██████████	██████████
Verkaufsraum	██████████	██████████	██████████	██████████
	██████████ Empfohlen	██████████ Möglich		



Mehr Infos? Hier gehts zur Online-Produktberatung!

Mit allen Wassern gewaschen

Die HARO Laminatböden sind für jeden Raum geeignet – auch wenns mal feucht werden sollte. Dank dem aquaTec System haben Sie die Garantie, dass sie immer gut in Form bleiben. Zusätzliche Sicherheit bietet die neue Serie TRITTY 200 Aqua, welche sogar bis zu 24 Stunden resistent gegen stehendes Leitungswasser ist.



aquaTec – doppelter Feuchtigkeitsschutz

Durch ihren ausgewogenen Mehrschichtaufbau sind HARO Laminatböden jederzeit stabil. Und sie bleiben immer gut in Form. Dafür sorgt das spezielle aquaTec-System, das die hochquellvergütete HDF-Trägerplatte aquaResist mit einer speziell imprägnierten Oberflächenschutzschicht (Overlay und Dekor) verbindet.



TRITTY 200 Aqua – noch mehr Nässeschutz

Mit der hochquellvergüteten aquaReject-Trägerplatte ist der TRITTY 200 Aqua optimal gegen Feuchtigkeit geschützt und auch für die Verlegung in Feuchträumen (WO-I nach DIN 18534) wie Badezimmer oder Küche freigegeben. Durch die höchste Quellvergütung und die spezielle Imprägnierung hält TRITTY 200 Aqua stehendem Wasser bis zu 24 Stunden stand. Feuchtigkeitstest in Anlehnung an das Prüfverfahren ISO/DIS 4760:2021.

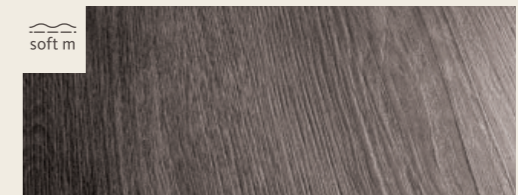
Oberflächen mit Charakter

Durch die Oberflächenbearbeitung wird der Laminatboden geschützt und gleichzeitig veredelt. Um die individuelle Ausstrahlung der Diele zu perfektionieren, wählen die HARO Designer zuerst das Dekor aus. Erst dann entscheiden sie, welche Art der Veredelung am besten zur Optik der Diele passt.



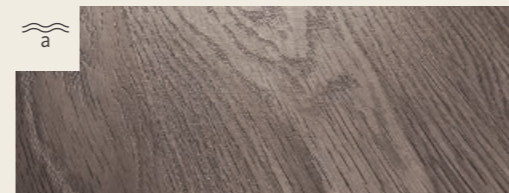
Strukturiert matt

Wie die Maserung von echtem Holz. Die matte Optik unterstreicht den natürlichen Eindruck.



Soft matt

Fühlbar samtig-weich und natürlich matt mit einem leichten Glanzeffekt in der Struktur.



Authentic

Struktur und Dekor sind praktisch nicht von echtem Holz zu unterscheiden. Der Glanzgrad unterstreicht je nach Charakter die Natürlichkeit des Dekorbildes.



Authentic matt

Struktur und Dekor sind praktisch nicht von echtem Holz zu unterscheiden. Die Oberfläche hat einen Naturöl-Charakter und bei der Landhausdiele zeigt sich zusätzlich ein leichter Glanzeffekt in der Pore.



Authentic soft

Struktur und Dekor sind praktisch nicht von echtem Holz zu unterscheiden. Die Oberfläche ist fühlbar samtig-weich.



Stirn- und Längsfase

Für einen noch plastischeren Eindruck sind die Kanten nicht nur an den Längsseiten, sondern auch quer angeschrägt.

TRITTY 200 Aqua

Der strapazierfähige Laminatboden mit extra Nässeschutz



- Für Feuchträume geeignet
- Doppelter Feuchtigkeitsschutz durch aquaTec-System
- Mit Nutzungsklasse 33 und der höchsten Abriebklasse AC 6 bei 8 mm Dicke besonders strapazierfähig und abriebfest
- Superschnell und einfach zu verlegen durch Top Connect
- Erhältlich mit Silent Pro (Komfort-Dämmunterlage) oder Silent CT (leisester Laminatboden der Welt)
- Für Fußbodenheizung und -kühlung geeignet

Formate



Gran Via 4V
Format: 243 x 2200 mm

Landhausdiele 4V
Format: 193 x 1282 mm

HARO Laminatboden
TRITTY 200 Aqua
Landhausdiele 4V
Eiche Flavia natur
(Holznachbildung)





HARO Laminatboden
TRITTY 200 Aqua
Landhausdielen 4V
Eiche Flavia grau authentic
(Holznachbildung)



HARO Laminatboden
TRITTY 200 Aqua
Landhausdielen 4V
Ulme Vario authentic soft
(Holznachbildung)



HARO Laminatboden
TRITTY 200 Aqua
Gran Via 4V
Eiche Sicilia weiß authentic matt
(Holznachbildung)



HARO Laminatboden
TRITTY 200 Aqua
Gran Via 4V
Akazie Vario authentic soft
(Holznachbildung)



HARO Laminatboden
TRITTY 200 Aqua
Landhausdiele 4V
Eiche Metallic natur authentic
(Holznachbildung)

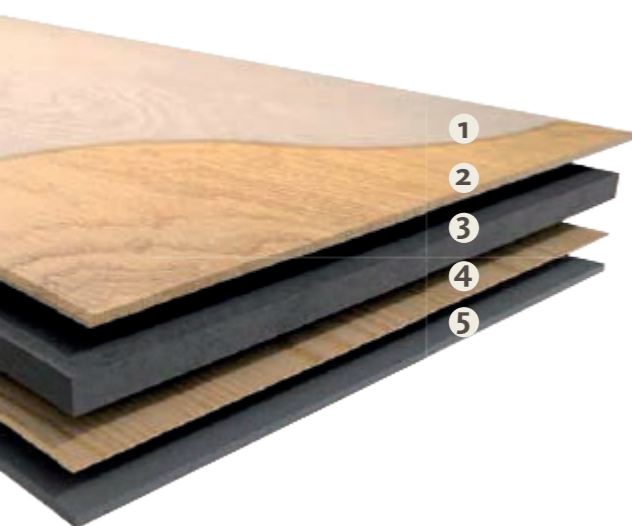


HARO Laminatboden
TRITTY 200 Aqua
Gran Via 4V
Eiche Portland puro authentic
(Holznachbildung)



Jetzt den HARO Room
Visualizer testen.

TRITTY 200 Aqua Technik und Sortiment



1

Das Overlay, die oberste Schicht ist spezialimprägniert und daher fast so hart wie Diamant und an Robustheit, Kratzbeständigkeit und Festigkeit kaum zu übertreffen.

2

Die Dekorschicht, ein lichtechtes Spezialpapier, das aufwendig bedruckt und in Melaminharz getränkt wird, garantiert höchste Natürlichkeit und brillante Farben. Dekorlaminat und Kraftpapier sind spezialimprägniert.

3

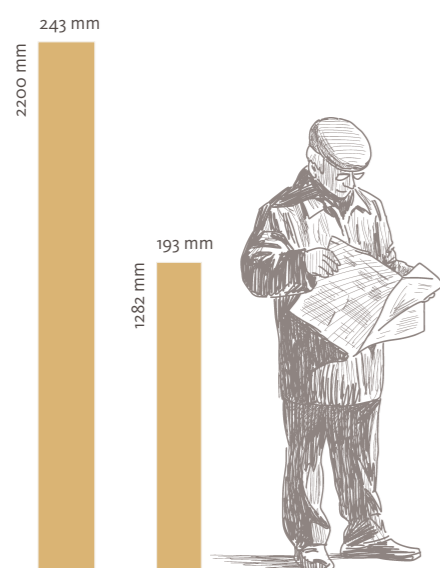
Die formstabile AquaReject Trägerplatte ist aufgrund der höchsten Quellvergütung auch für den Einsatz in Feuchträumen nach WO-I (DNI 18534), z.B. häusliche Badezimmer oder Küchen, freigegeben.

4

Das mehrschichtige, feuchtigkeitsabweisende Gegenzuglaminat auf der Unterseite der Laminatboden-Diele gleicht die Spannung zum Overlay aus. Es verhindert das Verziehen der Diele und bietet einen zusätzlichen Feuchteschutz.

5

Optional mit werkseitig aufkaschierter Silent Pro Komfort-Dämmunterlage oder mit Silent CT-Technologie (geeignet für Fußbodenheizung)



Gran Via 4V, Landhausdiele 4V

Gran Via 4V / Landhausdiele 4V

weiß	grau	natur hell	natur mittel	natur dunkel
Eiche Eleganza cremeweiß* Landhausdiele 4V Art.Nr. 541559 Gran Via 4V Art.Nr. 541584	Eiche Emilia samtgrau* Landhausdiele 4V Art.Nr. 540244 Gran Via 4V Art.Nr. 540271	Eiche Eleganza puro* Landhausdiele 4V Art.Nr. 541558 Gran Via 4V Art.Nr. 541583	Ulme Vario* Landhausdiele 4V Art.Nr. 544784 Gran Via 4V Art.Nr. 544814	Eiche Eleganza geräuchert* Landhausdiele 4V Art.Nr. 542056 Gran Via 4V Art.Nr. 542059
Eiche Sicilia weiß* Landhausdiele 4V Art.Nr. 537368 Gran Via 4V Art.Nr. 537374	Eiche Veneto mocca* Landhausdiele 4V Art.Nr. 537373 Gran Via 4V Art.Nr. 537379	Eiche Emilia puro* Landhausdiele 4V Art.Nr. 540243 Gran Via 4V Art.Nr. 540270	Eiche Eleganza natur* Landhausdiele 4V Art.Nr. 541557 Gran Via 4V Art.Nr. 541582	Eiche Flavia geräuchert* Landhausdiele 4V Art.Nr. 544763 Gran Via 4V Art.Nr. 544793
Eiche Contura steingrau* Landhausdiele 4V Art.Nr. 540239 Gran Via 4V Art.Nr. 540266	Eiche Eleganza antikgrau* Landhausdiele 4V Art.Nr. 541555 Gran Via 4V Art.Nr. 541580	Eiche Portland puro* Landhausdiele 4V Art.Nr. 539146 Gran Via 4V Art.Nr. 539148	Eiche Emilia Honig* Landhausdiele 4V Art.Nr. 540242 Gran Via 4V Art.Nr. 540269	Nussbaum Vario* Landhausdiele 4V Art.Nr. 544778 Gran Via 4V Art.Nr. 544808
Silberhorn Vario* Landhausdiele 4V Art.Nr. 544781 Gran Via 4V Art.Nr. 544811	Eiche Flavia grau* Landhausdiele 4V Art.Nr. 544760 Gran Via 4V Art.Nr. 544790	Eiche Veneto crema* Landhausdiele 4V Art.Nr. 541560 Gran Via 4V Art.Nr. 541585	Eiche Portland natur* Landhausdiele 4V Art.Nr. 540245 Gran Via 4V Art.Nr. 540272	Akazie Vario* Landhausdiele 4V Art.Nr. 544787 Gran Via 4V Art.Nr. 544817
	Eiche Metallic schwarz* Landhausdiele 4V Art.Nr. 544772 Gran Via 4V Art.Nr. 544802	Eiche Flavia puro* Landhausdiele 4V Art.Nr. 544769 Gran Via 4V Art.Nr. 544799	Eiche Flavia natur* Landhausdiele 4V Art.Nr. 544766 Gran Via 4V Art.Nr. 544796	
		Eiche Sicilia puro* Landhausdiele 4V Art.Nr. 537370 Gran Via 4V Art.Nr. 537376	Eiche Sicilia natur* Landhausdiele 4V Art.Nr. 537371 Gran Via 4V Art.Nr. 537377	
			Eiche Metallic natur* Landhausdiele 4V Art.Nr. 544775 Gran Via 4V Art.Nr. 544805	

Nutzungsklasse:	23/33
Abriebklasse:	AC6
Impactklasse:	IC3
Kratzfestigkeit:	Grad 5
Elektrostatisches Verhalten:	Antistatikkategorie ASF2
Garantie:	25 Jahre Wohnbereich, 10 Jahre Gewerbebereich
Abmessungen***:	Landhausdiele 4V: 8 x 193 x 1282 mm, mit Silent Pro Komfort-Dämmunterlage oder Silent CT: 2 mm mehr Höhe Gran Via 4V: 8 x 243 x 2200 mm, mit Silent Pro Komfort-Dämmunterlage oder Silent CT: 2 mm mehr Höhe
Raumschallverbesserung mit Silent CT:	60 %**
Trittschallverbesserung mit Silent CT:	14 dB
Raumschallverbesserung mit Silent Pro Komfort-Dämmunterlage:	ca. 30 %**
Trittschallverbesserung mit Silent Pro Komfort-Dämmunterlage:	18 dB

* Holznachbildung

** Messung EPLF Impulshammer/Walking Lady (bezogen auf Referenzboden)

*** Dicke x Breite x Länge

TRITTY 100

Der robuste Laminatboden
mit der Riesenauswahl

- Mit 8 mm Dicke und Nutzungsklasse 32 besonders widerstandsfähig
- Erhältlich mit Silent Pro (Komfort-Dämmunterlage)
oder Silent CT (leisester Laminatboden der Welt)
- Für Fußbodenheizung und -kühlung geeignet
- Doppelter Feuchtigkeitsschutz durch aquaTec-System

Formate



Gran Via 4V,
Landhausdiele 4V,
Campus 4V



HARO Laminatboden
TRITTY 100
Gran Via 4V
Eiche Flavia natur authentic
(Holznachbildung)



HARO Laminatboden
TRITTY 100
Landhausdiele 4V
Eiche Contura geräuchert authentic
(Holznachbildung)



HARO Laminatboden
TRITTY 100
Landhausdiele 4V
Eiche Eleganza cremeweiß authentic
(Holznachbildung)



HARO Laminatboden
TRITTY 100
Campus 4V
Eiche Flavia grau authentic
(Holznachbildung)

HARO Laminatboden
TRITTY 100
Landhausdiele 4V
Nußbaum Vario authentic soft
(Holznachbildung)



HARO Laminatboden
TRITTY 100
Landhausdiele 4V
Silberhorn Vario authentic soft
(Holznachbildung)



HARO Laminatboden
TRITTY 100
Landhausdiele 4V
Eiche Veneto mocca authentic matt
(Holznachbildung)

Besonders
natürliche
Oberflächen

TRITTY 100

Technik und Sortiment



1

Das Overlay, die oberste Schicht ist spezialimprägniert und daher fast so hart wie Diamant und an Robustheit, Kratzbeständigkeit und Festigkeit kaum zu übertreffen.

2

Die Dekorschicht, ein lichtehtes Spezialpapier, das aufwendig bedruckt und in Melaminharz getränkt wird, garantiert höchste Natürlichkeit und brillante Farben. Dekorlaminate und Kraftpapier sind spezialimprägniert.

3

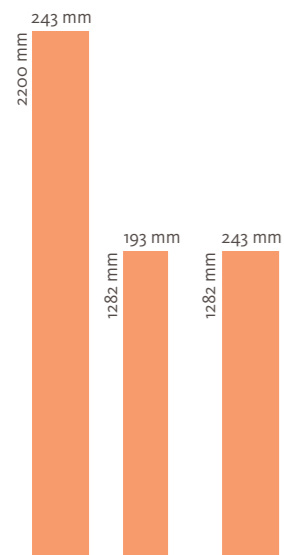
Die spezielle, quellvergütete HDF-E1-Trägerplatte aquaResist sorgt für höchste Formstabilität und schützt gegen Feuchtigkeit.

4

Das mehrschichtige, feuchtigkeitsabweisende Gegenzuglaminate auf der Unterseite der Laminatboden-Diele gleicht die Spannung zum Overlay aus. Es verhindert das Verziehen der Diele und bietet einen zusätzlichen Feuchteschutz.

5

Optional mit werkseitig aufkaschierter Silent Pro Komfort-Dämmunterlage oder mit Silent CT-Technologie (geeignet für Fußbodenheizung)



Gran Via 4V, Landhausdiele 4V, Campus 4V



Gran Via 4V

weiß	grau	natur hell	natur mittel	natur dunkel
Eiche Emilia weiß* Art.Nr. 538765	Eiche Bergamo silbergrau* Art.Nr. 541513	Eiche italica creme* Art.Nr. 530693	Alpineiche natur* Art.Nr. 526709	Eiche Altholz* Art.Nr. 526712
Eiche Eleganza cremeweiß* Art.Nr. 541518	Eiche Emilia samtgrau* Art.Nr. 538770	Eiche Emilia puro* Art.Nr. 538769	Eiche Veneto natur* Art.Nr. 541520	Eiche Contura geräuchert* Art.Nr. 538773
Eiche Contura steingrau* Art.Nr. 531917	Eiche Veneto mocca* Art.Nr. 541521	Eiche Eleganza puro* Art.Nr. 541517	Eiche italica natur* Art.Nr. 530338	Eiche Eleganza geräuchert* Art.Nr. 542053
Silberhorn Vario* Art.Nr. 544741	Eiche Eleganza antikgrau* Art.Nr. 541514	Eiche Portland puro* Art.Nr. 533140	Ulme Vario* Art.Nr. 544814	Eiche Flavia geräuchert* Art.Nr. 544729
	Eiche Flavia grau* Art.Nr. 544726	Eiche Veneto crema* Art.Nr. 535269	Eiche Emilia Honig* Art.Nr. 538772	Nußbaum Vario* Art.Nr. 544738
		Eiche Flavia puro* Art.Nr. 544735	Eiche Eleganza natur* Art.Nr. 541516	Akazie Vario* Art.Nr. 544747
			Eiche Portland natur* Art.Nr. 533141	
			Eiche Flavia natur* Art.Nr. 544732	



Guter Rat ist digital.
Hier gehts zur Online-
Produktberatung!

Landhausdiele 4V

weiß	grau	natur hell	natur mittel	natur dunkel
Eiche Emilia weiß* Art.Nr. 538689	Eiche Bergamo silbergrau* Art.Nr. 541470	Eiche italica creme* Art.Nr. 538920	Alpineiche natur* Art.Nr. 542069	Eiche Altholz* Art.Nr. 526678
Eiche Eleganza cremeweiß* Art.Nr. 541475	Eiche Emilia samtgrau* Art.Nr. 538695	Eiche Emilia puro* Art.Nr. 538691	Eiche Veneto natur* Art.Nr. 541478	Eiche Contura geräuchert* Art.Nr. 538697
Eiche Contura steingrau* Art.Nr. 538696	Eiche Veneto mocca* Art.Nr. 541477	Eiche Eleganza puro* Art.Nr. 541474	Eiche italica natur* Art.Nr. 530335	Eiche Eleganza geräuchert* Art.Nr. 542050
Silberhorn Vario* Art.Nr. 544717	Eiche Eleganza antikgrau* Art.Nr. 541471	Eiche Portland puro* Art.Nr. 533122	Ulme Vario* Art.Nr. 544784	Eiche Flavia geräuchert* Art.Nr. 544705
	Eiche Flavia grau* Art.Nr. 544702	Eiche Veneto crema* Art.Nr. 535261	Eiche Emilia Honig* Art.Nr. 538692	Nussbaum Vario* Art.Nr. 544714
		Eiche Flavia puro* Art.Nr. 544711	Eiche Eleganza natur* Art.Nr. 541473	Akazie Vario* Art.Nr. 544723
			Eiche Portland natur* Art.Nr. 533123	
			Eiche Flavia natur* Art.Nr. 544708	

Campus 4V

weiß	grau	natur hell	natur mittel	natur dunkel
Eiche Contura steingrau* Art.Nr. 532066	Eiche Flavia grau* Art.Nr. 544754	Eiche italica creme* Art.Nr. 532060	Alpineiche natur* Art.Nr. 532063	Eiche Flavia geräuchert* Art.Nr. 544757
		Eiche Emilia puro* Art.Nr. 538750	Eiche Emilia Honig* Art.Nr. 541541	
		Eiche Portland puro* Art.Nr. 544751		

Nutzungsklasse:	23/32
Abriebklasse:	AC4
Impactklasse:	IC2
Kratzfestigkeit:	Grad 4
Elektrostatistisches Verhalten:	Antistatikkategorie ASF2
Garantie:	25 Jahre Wohnbereich, 5 Jahre Gewerbebereich
Abmessungen***:	Landhausdiele 4V: 8 x 193 x 1282 mm / Campus 4V: 8 x 243 x 1282 mm / Gran Via 4V: 8 x 243 x 2200 mm, mit Silent Pro Komfort-Dämmunterlage: 2 mm mehr Höhe
Raumschallverbesserung mit Silent CT:	ca. 30 %**
Trittschallverbesserung mit Silent CT:	18 dB
Raumschallverbesserung mit Silent Pro Komfort-Dämmunterlage:	60 %**
Trittschallverbesserung mit Silent Pro Komfort-Dämmunterlage:	14 dB

* Holznachbildung

** Messung EPLF Impulshammer/Walking Lady (bezogen auf Referenzboden)

*** Dicke x Breite x Länge

TRITTY 90

Trendiges Bodendesign –
schön und robust

- Mit nur 7 mm Aufbauhöhe ideal zum Renovieren
- Hohe Strapazierfähigkeit dank Nutzungsklasse 32
- Erhältlich mit Silent Pro (Komfort-Dämmunterlage) oder Silent CT (leisester Laminatboden der Welt)
- Für Fußbodenheizung und -kühlung geeignet
- Doppelter Feuchtigkeitsschutz durch aquaTec-System

Formate



Landhausdielen 4V

HARO Laminatboden
TRITTY 90
Landhausdielen 4V
Kastanie Varese authentic soft
(Holznachbildung)





HARO Laminatboden
TRITTY 90
Landhausdiele 4V
Nussbaum Cesano soft matt
(Holznachbildung)



HARO Laminatboden
TRITTY 90
Landhausdiele 4V
Eiche Bari bernstein authentic
(Holznachbildung)



HARO Laminatboden
TRITTY 90
Landhausdiele 4V
Pinie Florenz soft matt
(Holznachbildung)



Jetzt den HARO Room
Visualizer testen.

TRITTY 90

Technik und Sortiment



1

Das Overlay, die oberste Schicht ist spezialimprägniert und daher fast so hart wie Diamant und an Robustheit, Kratzbeständigkeit und Festigkeit kaum zu übertreffen.

2

Die Dekorschicht, ein lichtehtes Spezialpapier, das aufwendig bedruckt und in Melaminharz getränkt wird, garantiert höchste Natürlichkeit und brillante Farben. Dekorlaminate und Kraftpapier sind spezialimprägniert.

3

Die spezielle, quellvergütete HDF-E1-Trägerplatte aquaResist sorgt für höchste Formstabilität und schützt gegen Feuchtigkeit.

4

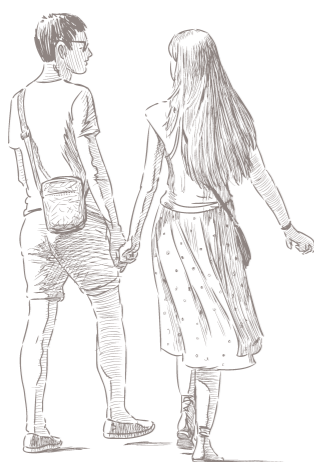
Das mehrschichtige, feuchtigkeitsabweisende Gegenuglaminat auf der Unterseite der Laminatboden-Diele gleicht die Spannung zum Overlay aus. Es verhindert das Verziehen der Diele und bietet einen zusätzlichen Feuchteschutz.

5

Optional mit werkseitig aufkaschierter Silent Pro Komfort-Dämmunterlage oder mit Silent CT-Technologie (geeignet für Fußbodenheizung)

1282 mm

193 mm



Landhausdiele 4V



Guter Rat ist digital.
Hier gehts zur Online-Produktberatung!

Landhausdiele 4V

weiß	grau	natur hell	natur mittel	natur dunkel
Eiche Flavia weiß* Art. Nr. 544699	Eiche Bari grau* Art. Nr. 544678	Pinie Florenz* Art.Nr. 544687	Eiche Bari natur* Art.Nr. 544681	Eiche Bari bernstein* Art.Nr. 544675
Eiche Torri grau* Art. Nr. 544696		Eiche italica creme* Art.Nr. 538653	Eiche Savona natur* Art.Nr. 538649	Nussbaum Cesano* Art.Nr. 544690
		Eiche Bari puro* Art.Nr. 544684		
		Eiche Melina puro* Art.Nr. 535238		
		Kastanie Varese* Art.Nr. 544693		

Nutzungsklasse:	23/32
Abriebklasse:	AC4
Impactklasse:	IC2
Kratzfestigkeit:	Grad 4
Elektrostatisches Verhalten:	Antistatikklasse ASF2
Garantie:	20 Jahre Wohnbereich, 5 Jahre Gewerbebereich
Abmessungen***:	7 x 193 x 1282 mm, mit Silent Pro Komfort-Dämmunterlage: 2 mm mehr Höhe
Raumschallverbesserung mit Silent CT:	ca. 60 %**
Trittschallverbesserung mit Silent CT:	18 dB
Raumschallverbesserung mit Silent Pro Komfort-Dämmunterlage:	60 %**
Trittschallverbesserung mit Silent Pro Komfort-Dämmunterlage:	14 dB

* Holznachbildung

** Messung EPLF Impulshammer/Walking Lady (bezogen auf Referenzboden)

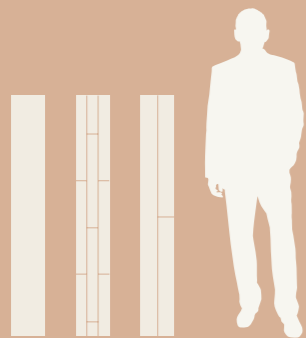
*** Dicke x Breite x Länge

Sonderedition NKL 31

Der perfekte Einsteigerboden

- Mit nur 7 Millimeter Aufbauhöhe ideal zum Renovieren
- Für Fußbodenheizung und -kühlung geeignet
- Für alle Wohnbereiche

Formate



Landhausdiele, 3-Stab, 2-Stab

HARO Laminatboden
Sonderedition NKL 31
Landhausdiele
Eiche Scarpa natur strukturiert matt
(Holznachbildung)





HARO Laminatboden
Sonderedition NKL 31
2-Stab
Graphiteiche strukturiert matt
(Holznachbildung)



HARO Laminatboden
Sonderedition NKL 31
Landhausdielen
Eiche Lombardia strukturiert matt
(Holznachbildung)



HARO Laminatboden
Sonderedition NKL 31
Landhausdielen
Eiche Siena puro strukturiert matt
(Holznachbildung)



Das könnte Ihr NKL 31 sein.
Machen Sie jetzt eine Probeverlegung
mit dem HARO Room Visualizer!

Sonderedition NKL 31

Technik und Sortiment



1

Das Overlay, die oberste Schicht ist spezialimprägniert und daher fast so hart wie Diamant und an Robustheit, Kratzbeständigkeit und Festigkeit kaum zu übertreffen.

2

Die Dekorschicht, ein lichtehtes Spezialpapier, das aufwendig bedruckt und in Melaminharz getränkt wird, garantiert höchste Natürlichkeit und brillante Farben. Dekorlaminate und Kraftpapier sind spezialimprägniert.

3

Die spezielle, quellvergütete HDF-E1-Trägerplatte aquaResist sorgt für höchste Formstabilität und schützt gegen Feuchtigkeit.

4

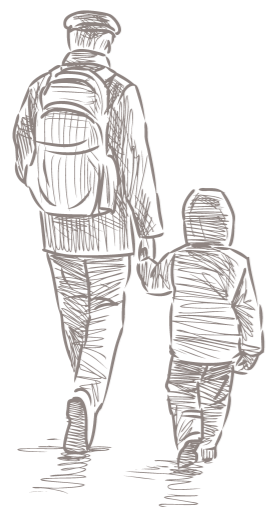
Das mehrschichtige, feuchtigkeitsabweisende Gegenuglaminat auf der Unterseite der Laminatboden-Diele gleicht die Spannung zum Overlay aus. Es verhindert das Verziehen der Diele und bietet einen zusätzlichen Feuchteschutz.

5

Optional mit werkseitig aufkaschierter Silent Pro Komfort-Dämmunterlage (geeignet für Fußbodenheizung)

1282 mm

193 mm

Landhausdiele,
3-Stab, 2-Stab

Guter Rat ist digital.
Hier gehts zur Online-
Produktberatung!

Landhausdiele, 3-Stab, 2-Stab

weiß	grau	natur hell	natur mittel	natur dunkel
<p>Eiche Siena samtweiß* Landhausdiele Art.Nr. 544655</p>	<p>Graphiteiche* 2-Stab Art.Nr. 544657</p>	<p>Eiche Siena puro* Landhausdiele Art.Nr. 544653</p>	<p>Eiche Scarpa natur* Landhausdiele Art.Nr. 544671</p>	<p>Eiche Scarpa geräuchert* Landhausdiele Art.Nr. 544669</p>
		<p>Eiche Olbia* Landhausdiele Art.Nr. 544651</p>	<p>Eiche Lombardia* Landhausdiele Art.Nr. 544673</p>	<p>Eiche Calabria* 2-Stab Art.Nr. 544667</p>
		<p>Ahorn* 3-Stab Art.Nr. 544661</p>		<p>Nußsaum* 3-Stab Art.Nr. 544665</p>
		<p>Steineiche* 3-Stab Art.Nr. 544659</p>		
		<p>Buche* 3-Stab Art.Nr. 544663</p>		

Nutzungsklasse:	23/31
Abriebklasse:	AC3
Impactklasse:	IC1
Kratzfestigkeit:	Grad 3
Elektrostatisches Verhalten:	Antistatikkategorie ASF2
Garantie:	15 Jahre Wohnbereich
Abmessungen***:	7 x 193 x 1282 mm, mit Silent Pro Komfort-Dämmunterlage: 2 mm mehr Höhe
Raumschallverbesserung mit Silent CT:	-
Trittschallverbesserung mit Silent CT:	-
Raumschallverbesserung mit Silent Pro Komfort-Dämmunterlage:	ca. 30 % **
Trittschallverbesserung mit Silent Pro Komfort-Dämmunterlage:	18 dB

* Holznachbildung

** Messung EPLF Impulshammer/Walking Lady (bezogen auf Referenzboden)

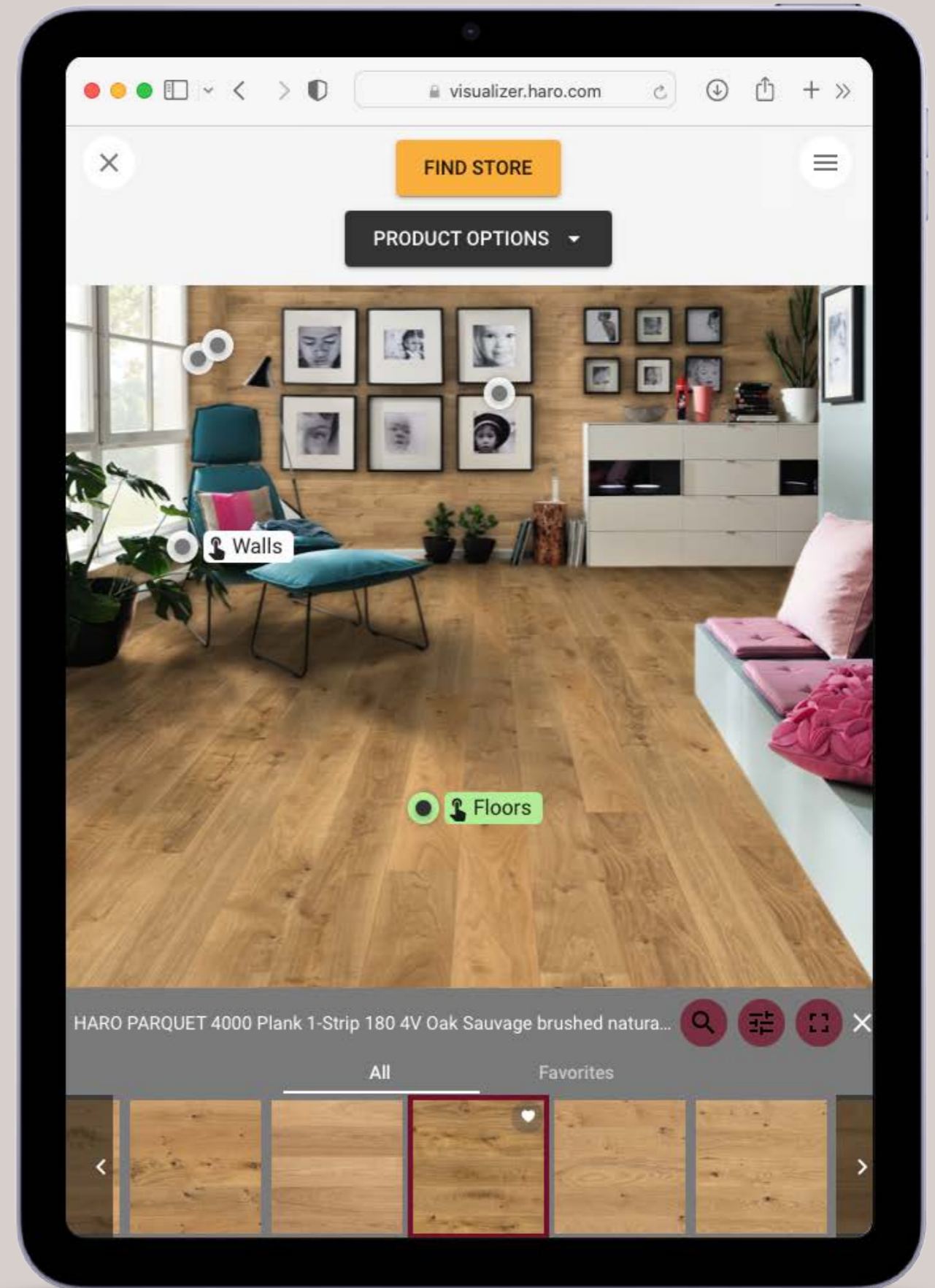
*** Dicke x Breite x Länge

Jetzt Lieblingsboden zuhause virtuell verlegen.

Ein neuer Boden wird Ihren Raum verändern. Schauen Sie sich Ihr Zuhause mit ihrem Lieblingsboden doch gleich mal an! Einfach Room Visualizer App herunterladen und den Wunschboden ganz einfach virtuell in Ihren Wohnraum ziehen. Probieren Sie ruhig mehrere durch, um sich ganz sicher zu sein. Genießen Sie erst das gute Gefühl, sich bei der Entscheidung für Ihren Boden wirklich sicher zu sein und dann die Vorfreude.



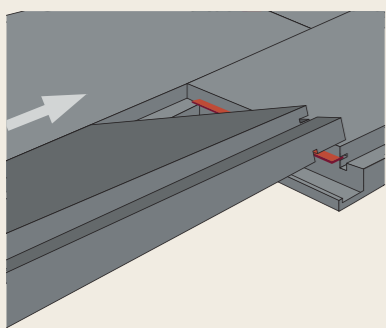
Jetzt den HARO Room Visualizer testen.



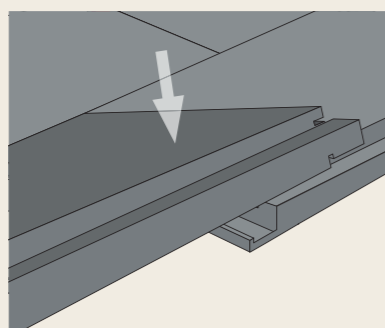
Top Connect – die leichteste Art der Verlegung

Genauere
Verlegeanlei-
tungen finden
Sie auf
HARO.com

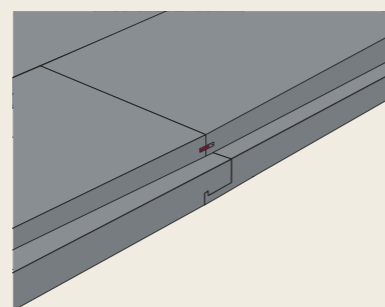
Durch das innovative Verlegesystem Top Connect können Sie unsere Laminatböden spielend leicht und schnell selbst verlegen – und beim Umzug genauso leicht wieder ausbauen. Alles ganz ohne Werkzeug. Einfach Diele einwinkeln, an die vorher gelegte anstoßen und nach unten drücken. Fertig. So schnell die Verlegung ist, so passgenau und formstabil präsentiert sich Ihr verlegter Boden. Übrigens auch auf Fußbodenheizungen und -kühlungen. Ausserdem erhalten Sie zu den HARO Laminatböden stets das passende Zubehör. Mehr zu Dämmunterlagen, Sockelleisten und Profilen finden Sie auf Seite 52.



Einwinkeln



Drücken



Fertig



5G Fold Down
locking system



Leise wie kein anderer

Mit dem HARO TRITTY Silent CT haben wir den leisesten Laminatboden der Welt erfunden – und damit den Raumschall gegenüber herkömmlichen Laminatböden um 60 Prozent reduziert. Das ist echter Wohnkomfort! Damit ist der HARO TRITTY Silent CT die perfekte Wahl für Räume, in denen intensiv gelebt oder gespielt wird. Zum Beispiel im Wohnzimmer oder in den Kinderzimmern. Die Silent CT-Technologie ist für alle TRITTY-Serien außer für die Sonderedition NKL 31 erhältlich.

Einfach gereinigt und gepflegt

HARO Laminatböden sind äußerst pflegeleicht und bleiben lange zeitlos schön. Die Trockenreinigung mit Staubsauger oder einem Haarbesen ist völlig ausreichend. Einfach kehren oder saugen und bei Bedarf mit dem umweltfreundlichen, speziell auf HARO Laminatböden abgestimmten Reinigungsmittel clean & green active nebelfeucht wischen.



60% leiser
als herkömmliche
Laminatböden

HARO

Original
Zubehör

sicher
passend
geprüft

HARO Zubehör

Passt immer.

Von Sockelleisten bis zu Dämmunterlagen: HARO bietet Ihnen auch eine große Auswahl an passendem Zubehör zu Ihrem Boden. In der gleichen Qualität gefertigt, optisch und technisch perfekt abgestimmt – für ein sicheres Gefühl bei der Neugestaltung Ihres Zuhauses.

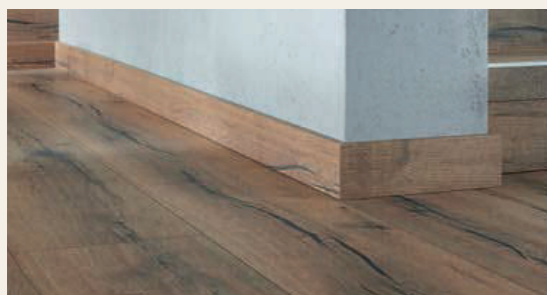
HARO Laminatboden
TRITTY200 Aqua
Gran Via 4V
Eiche Portland puro authentic
(Holznachbildung)



Passt garantiert: HARO Zubehör

Wer HARO auswählt, bekommt mehr als einen Boden. Denn bei HARO gibt es Zubehör, Reinigungsmittel und Ersatzteile, die perfekt aufeinander abgestimmt sind. Und das nicht nur heute und morgen, sondern ein Bodenleben lang. Denn als Familienunternehmen in fünfter Generation wissen wir, was Kontinuität und Zuverlässigkeit bedeutet – bei der Verfügbarkeit unserer Produkte wie auch in der Beziehung zu unseren geschätzten Händler- und Handwerkerpartnern.

Bei uns bekommen Sie jederzeit das richtige Reinigungsmittel, um Ihren Boden einfach und schonend sauber zu halten. Und Sie werden staunen, wie wenig Pflegemittel Sie effektiv benötigen werden.



Sockelleisten

Ton in Ton oder lieber mit Kontrasteffekt? Sockelleisten ermöglichen optisch und technisch auf Ihren Wunschboden abgestimmte Übergänge zwischen Bodenfläche und Wand – selbstverständlich auch in wasserresistenter Ausführung.



Dämmunterlagen

Ob mit oder ohne Bodenheizung: Unterschiedliche Dämmunterlagen garantieren für jeden Raum und Boden die richtige Unterlage.



Übergangprofil

Mit passenden Übergangprofilen lassen sich Bodenvarianten oder auch ganz unterschiedliche Bodenbeläge harmonisch zusammenfügen. Dank ihrer Konstruktion können die Übergangprofile auch unterschiedliche Höhenniveaus ausgleichen.



Treppenabschlussleiste

Mit Treppenabschlussleisten werden Raum und Treppe zu einer ästhetischen Einheit. Das lässt offene Raumkonzepte besonders elegant und harmonisch erscheinen.



Details und Infos im
Spezialkatalog und
auf haro.com

HARO Laminatböden überzeugen. Garantiert.

Unsere Mitarbeiterinnen und Mitarbeiter sind täglich mit viel Know-how, Erfahrung und Leidenschaft am Werk. Deshalb sind wir sicher: Was von HARO kommt, überzeugt mit überragender Qualität. Das unterstreichen wir mit Garantiefristen, die mit 20 respektive 25 Jahren bis zu doppelt so lange sind wie bei anderen Herstellern.

Dass Qualität bei HARO überall großgeschrieben wird, belegen zahlreiche Zertifikate international anerkannter Institutionen. Zudem engagieren wir uns als Mitglied in wichtigen Branchenorganisationen und Verbänden auch über unser Unternehmen hinaus für Qualität, Transparenz und Nachhaltigkeit.

Made in Germany



Unsere Qualitätsböden sind beste deutsche Wertarbeit.

Zertifikate



blauer-engel.de/uz176
blauer-engel.de/uz120

Der Blaue Engel bescheinigt die Umweltverträglichkeit der Produkte: blauer-engel.de/uz176, blauer-engel.de/uz120

ISO-Zertifikate



Das HARO Energiemanagement ist nach ISO 50001: 2013 zertifiziert.



DIN EN ISO 14001: 2004 steht für aktives Umweltmanagement. Seit 1998 sind wir Träger des Bayerischen Qualitätspreises und seit 2002 Inhaber des PEFC-Siegels.



Seit 1995 sind wir nach DIN EN ISO 9001: 2008 zertifiziert. Dies sichert die gleichbleibende Produktqualität.

CE-Zertifikat



Die CE-Kennzeichnung steht für die Einhaltung aller europäischen Sicherheits- und Gesundheitsrichtlinien.



HARO



In Partnerschaft mit der Natur

HARO verarbeitet und veredelt ausschließlich hochwertige, natürliche Materialien.



Getestet und zertifiziert

HARO Böden sind nachweislich wohngesund und millionenfach bewährt.



In Deutschland gefertigt

HARO Böden werden ausschließlich in Deutschland produziert und weltweit verlegt.



Über 150 Jahre Erfahrung

HARO steht für handwerkliches Können, Qualität und Verantwortung seit fünf Generationen.



Finden Sie hier den HARO Händler in Ihrer Nähe.

Hamberger Flooring GmbH & Co. KG

Postfach 10 03 53 | 83003 Rosenheim | Deutschland

T +49 8031 700-0 | F +49 8031 700-299

info@haro.com | haro.com